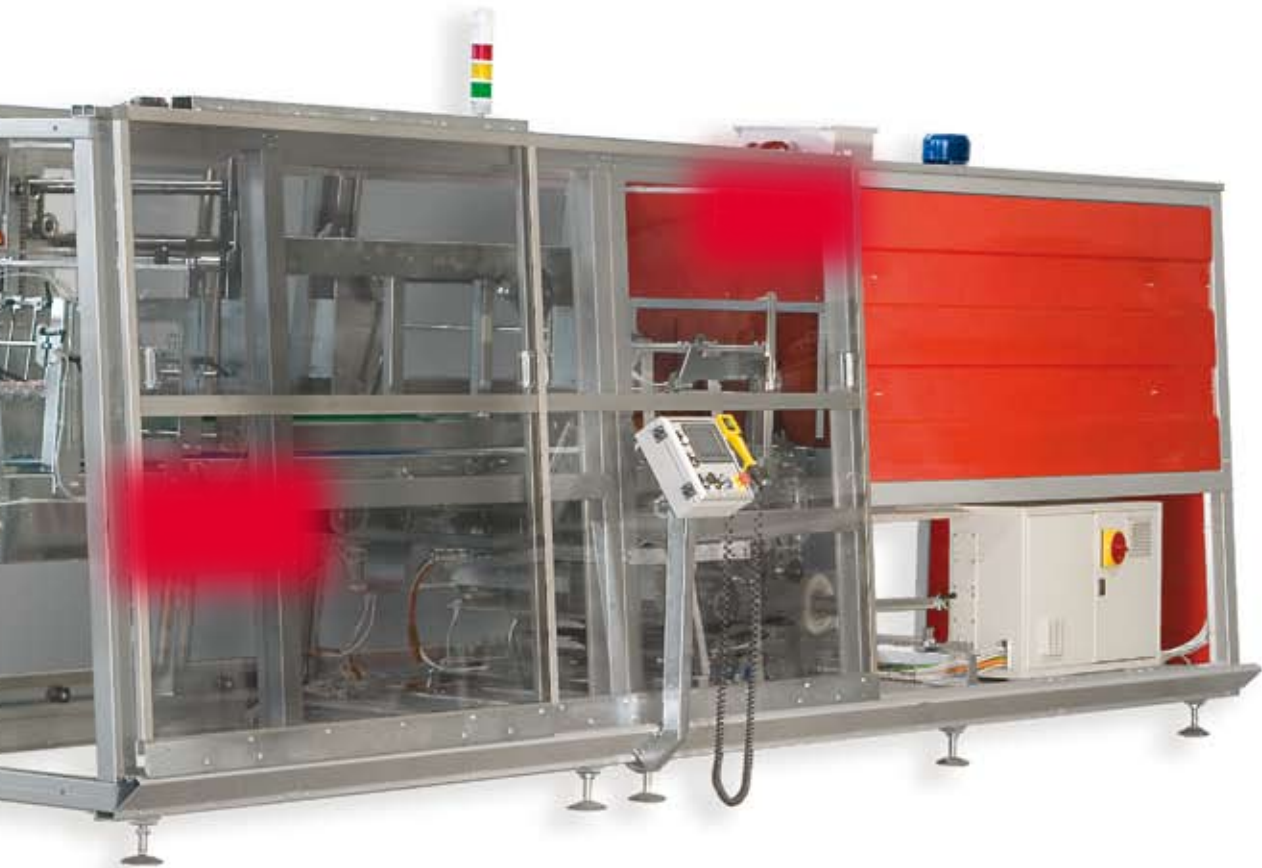
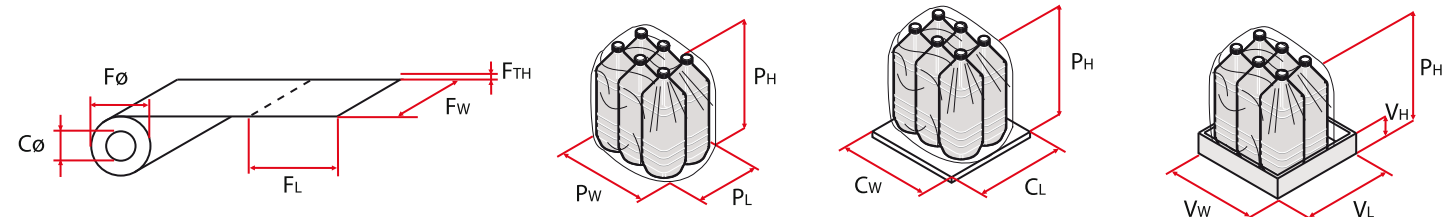


Fø		500	PH	60	440
Cø		75	Cw	150	500
Fw	200	680	Cl	150	420
FL	300	1300	Vw	200	500
FTH	45 µm	80 µm	Vl	120	400
Pw	100	500	VH	20	100
PL	50	420			
	MIN (mm)	MAX (mm)	MIN (mm)	MAX (mm)	

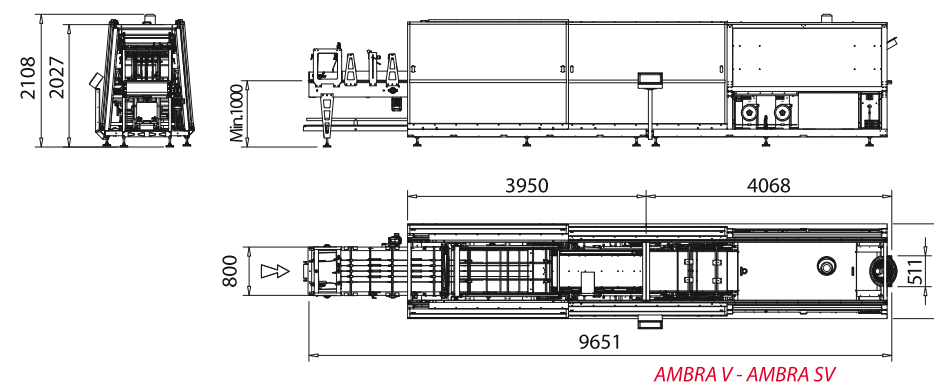
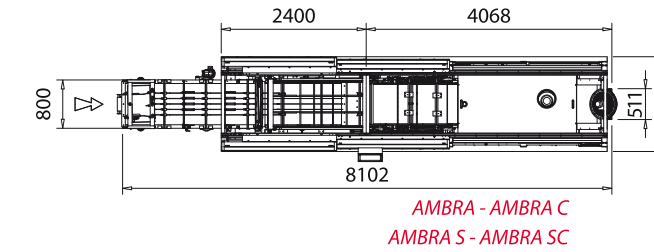
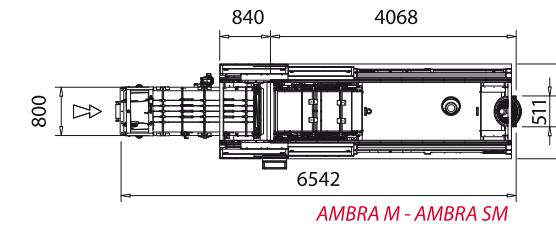
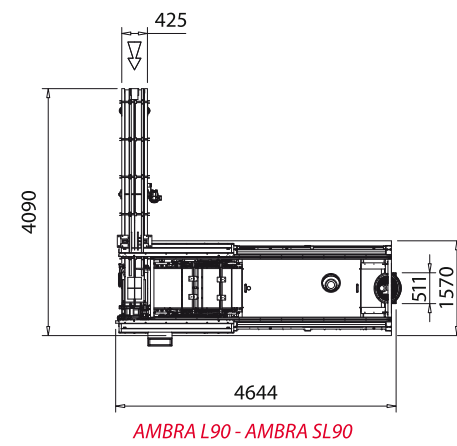


Máquina para envasado de
 agua y zumos en botellas
 de plástico.
 Capacidad: 1000 botellas
 por hora.
 Alimentación: 220V/50Hz.
 Consumo: 1000W.
 Dimensiones: 4644x1570x2108mm.
 Peso: 1000kg.



Maschine für das Verpacken
 von Wasser und Säften in
 Kunststoffflaschen.
 Kapazität: 1000 Flaschen
 pro Stunde.
 Stromversorgung: 220V/50Hz.
 Verbrauch: 1000W.
 Abmessungen: 4644x1570x2108mm.
 Gewicht: 1000kg.

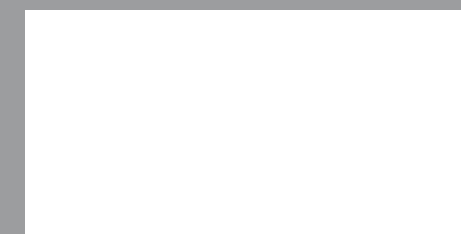
series



	🇮🇹	🇬🇧	🇪🇸	🇫🇷	🇩🇪
AMBRA L90-AMBRA SL90					
AMBRA M-AMBRA SM	Solo Film	Film Only	Solo Film	Film Seul	Nur Folie
AMBRA C-AMBRA SC	Solo Film - Faldina	Film Only - Pad and Film	Solo Film - Plancia con Film	Film Seul - Plaque et Film	Nur Folie - Flach Karton und Folie
AMBRA S-AMBRA SC					
AMBRA V-AMBRA SV	Vassoio - Faldina	Tray and Film - Pad and film	Bandeja con Film - Plancia con Film	Plaque avec Film - Barquette avec Film	Tray und Folie - Flach Karton und Folie



Máquina para envasado de
 agua y zumos en botellas
 de plástico.
 Capacidad: 1000 botellas
 por hora.
 Alimentación: 220V/50Hz.
 Consumo: 1000W.
 Dimensiones: 4644x1570x2108mm.
 Peso: 1000kg.



Máquina para envasado de
 agua y zumos en botellas
 de plástico.
 Capacidad: 1000 botellas
 por hora.
 Alimentación: 220V/50Hz.
 Consumo: 1000W.
 Dimensiones: 4644x1570x2108mm.
 Peso: 1000kg.

series

AMBRA, la serie economica di fardellatrici in film termoretraibile di nuova generazione:

- > telaio e parti meccaniche senza saldature per una maggiore precisione e intercambiabilità,
- > possibilità di macchina completamente in acciaio inossidabile,
- > protezione scorrevoli che lasciano completamente libere le zone di intervento,
- > solo un servomotore per il controllo dell'alimentazione del film,
- > un unico motore per il moto di tutti gli elementi della macchina,
- > ogni elemento in movimento è protetto dal proprio giunto di sicurezza,
- > tunnel di retrazione ad alta efficienza,
- > tutta la macchina controllata da pannello operatore "touch screen",
- > cambi di formato semplici, rapidi e ripetitivi, solo tramite regolazioni.

AMBRA, the new generation of economic shrink wrappers:

- > frame and machine parts without welding for a better precision and interchangeability,
- > possibility of machines fully in stainless steel,
- > sliding safety guards to leave full accessible all the machine areas,
- > only one servomotor for the film feeding control,
- > only one motor to control all the machine movements,
- > each machine movement has its own safety clutch,
- > high efficiency shrink tunnel,
- > all the machine is controlled by the "touch screen" operator control panel,
- > easy, quick and repetitive size change over, only with few adjustments.

AMBRA, la serie económica de enfardadora con film termoretraible de nueva generación:

- > Estructura y partes mecánicas sin soldadura para una mejor precisión e inter cambiabilidad,
- > Posibilidad de máquina construida en acero inoxidable,
- > Protecciones correderas para dejar totalmente libre la zona de intervención,
- > Solamente un servomotor par el control de alimentación del film,
- > Un único motor para el movimiento de todos los elementos de la maquina,
- > Cada elemento de movimiento esta protegido mediante embrague,
- > Túnel de termo retracción de alta eficiencia,
- > Toda la maquina viene controlada mediante el panel de operador "touch screen",
- > Cambios de formato simples, rápidos y repetitivos.

AMBRA, la série économique de fardeuses par film rétractable de nouvelle génération:

- > Châssis et parties mécaniques sans soudure pour une meilleure précision et interchangeabilité,
- > Possibilité de machine intégrale en acier inoxydable,
- > Protections coulissantes libérant complètement les zones d'interventions,
- > Un servomoteur unique pour le contrôle de l'alimentation du film,
- > Un seul moteur pour actionner tous les éléments de la machine,
- > Chaque élément en mouvement est protégé par son propre accouplement de sécurité,
- > Tunnel de rétraction à haut rendement,
- > Toute la machine est contrôlée par le pupitre opérateur à écran tactile,
- > Changements de formats rapides et répétitifs, seulement avec simples réglations.

AMBRA, ist die neue Generation der Preisgünstigen Schrupf und Traypacker:

- > Maschinengestell und Maschinenteile ohne Schweißteile für eine höhere Präzision und Austauschmöglichkeit
- > Möglichkeit Maschinen in Edelstahl herzustellen
- > Schiebetrüren die volle Zugänglichkeit ermöglichen im Arbeitsbereich der Maschine
- > Nur ein Servomotor für den Folientransport
- > Nur ein Motor für für alle Bewegung der Maschine
- > Jedes Bewegliches Teil hat seine eigene Absicherung
- > Maschinentunnel mit hohen Wirkungsgrad
- > Sämtliche Maschineneinstellungen sind über Touch Panel einstellbar
- > Formatwechsel sind einfach und schnell

OPZIONI:

- > secondo portabobina
- > centratura film stampato
- > guide alimentazione regolabili con volante
- > lubrificazione centralizzata
- > modem per teleassistenza
- > possibilità di lavorare in doppia pista per piccoli formati
- > possibilità di lavorare solo film per versione vassoio
- > PLC Siemens o Allen Bradley

OPTIONS:

- > second film reel carrier
- > print registration
- > infeed guide rails with hand-wheel adjustment
- > centralized lubrication
- > modem for teleservice
- > possibility to run in double lane for small packs
- > possibility to run film only on tray and film machine
- > Siemens or Allen Bradley PLC

OPCIONES:

- > segundo porta bobina
- > centrage film serigrafado
- > guías alimentación regulable con volante
- > lubricación centralizada
- > modem para teleasistencia
- > posibilidad de trabajar con doble pista en formatos pequeños
- > posibilidad de trabajar solo film para versión con formadora
- > PLC siemens o Allen bradley

OPTIONS:

- > deuxième support bobine
- > repérage film imprimé
- > guides alimentation réglable avec manivelle
- > lubrification centralisée
- > modem pour teleassistance
- > possibilité de travailler en double piste pour formats petits
- > possibilité de travailler avec film seul sur machine pour barquettes
- > PLC Siemens ou Allen Bradley ou Télémécanique

OPZIONEN:

- > zweite Folienrolle
- > verarbeitung von Bedruckter Folie
- > einlauf mit Gassen und Handrad Verstellung
- > zentralschmierung
- > modem für Teleservice
- > doppelbahnige Verarbeitung für Klein Pakete
- > möglichkeit auf der Tray Maschine nur Folie zu Verarbeiten
- > Siemens und Allen Bradley Steuerungen möglich



SPECIFICHE DELLA MACCHINA:

- > Velocità di produzione: AMBRA 25 confezioni/min
AMBRA-S 35 confezioni/min
- > Lunghezza lama di taglio: 700 mm
- > Potenza installata: 45 Kw - 50Kw
- > Tensione: 400V - 3 Fasi / 50 Hz + N + G
- > Tensione Ausiliari: 24V DC/AC.
- > Protezione Elettrica: IP54
- > Consumo aria compressa: 4 NI/ciclo at 6 bars
- > Colore Macchina: RAL 9006 e RAL 3020
- > Peso totale: 3.300 Kg - 4.000 Kg
- > Temperatura di lavoro: min +5°C - max +40°C
- > Umidità Relativa: max 70%

TECHNICAL SPECIFICATIONS:

- > Machine speed: AMBRA 25 packs per minute
AMBRA-S 35 packs per minute
- > Film cutting blade length: 700 mm
- > Total Power: 45 Kw - 50Kw
- > Voltage: 400V - 3 Phase / 50 Hz + N + G
- > Auxiliary voltage: 24V DC/AC.
- > Electrics IP: IP54
- > Air consumption: 4 NI/cycle at 6 bars
- > Machine color: RAL 9006 and RAL 3020
- > Total weight: 3.300 Kg - 4.000 Kg
- > Working room temperature: min +5°C - max +40°C
- > Relative room humidity: max 70%

ESPECIFICACIONES TÉCNICAS:

- > Velocidad de producción: AMBRA 25 packs/min
AMBRA-S 35 packs/min
- > Longitud cuchilla corte: 700 mm
- > Potencia instalada: 45 Kw - 50Kw
- > Tensión: 400V - 3 fases / 50 Hz + N + G
- > Tensión auxiliar: 24V DC/AC.
- > Protección eléctrica: IP54
- > Consumo de aire: 4 NI/ciclo - 6 bars
- > Colores maquina: RAL 9006 - RAL 3020
- > Peso total: 3.300 Kg - 4.000 Kg
- > Temperatura ambiente de trabajo: min +5°C - max +40°C
- > Humedad relativa: max 70%

DONNÉES TECHNIQUES DE LA MACHINE:

- > Vitesse de production: AMBRA 25 fardeaux par minute
AMBRA-S 35 fardeaux par minute
- > Longueur lame de coupe: 700 mm
- > Puissance installée: 45 Kw - 50Kw
- > Voltage: 400V - 3 Phases / 50 Hz + N + G
- > Voltage Secondaire: 24V DC/AC.
- > Protection Electrique: IP54
- > Consommation air comprimée: 4 NI/cycle à 6 bars
- > Couleur Machine: RAL 9006 et RAL 3020
- > Poids total: 3.300 Kg - 4.000 Kg
- > Température de travail: min +5°C - max +40°C
- > Humidité Relative: max 70%

TECHNISCHE DATEN:

- > Maschinenleistung: AMBRA 25 pakete/minute
AMBRA-S 35 pakete/minute
- > Schnittlänge: 700 mm
- > Installierte Leistung: 45 Kw - 50Kw
- > Spannung: 400V - 3 Ph/ 50 Hz + N + G
- > Steuerspannung: 24V DC/AC.
- > Schutzklasse: IP54
- > Luftverbrauch: 4 NI/Zyklus bei 6 bar
- > Maschinenfarbe: RAL 9006/RAL 3020
- > Maschinengewicht: 3.300 Kg - 4.000 Kg
- > Umgebungstemperatur: min +5°C - max +40°C
- > Luftfeuchtigkeit: max 70%